

CP8609 eBlueTork シリーズ

> 製品仕様



ツール本体		スタンダード				ロング	
反力受けタイプ		ブレード式 (標準品)		カップ式 (別売品)		カップ式 (別売品)	
タイプ	操作ボタン	型式	オーダー番号	型式	オーダー番号	型式	オーダー番号
ツール本体のみ	操作 + 安全ボタン	CP8609-B	6151570500	CP8609-C	6151570730	CP8609-xC	6151570780
	操作ボタンのみ	CP8609-BT	6151570440	CP8609-CT	6151570560	CP8609-xCT	6151570620
Cタイプ (角度締め・管理・メンテナンス)	操作 + 安全ボタン	CP8609C-B	6151570510	CP8609C-C	6151570740	CP8609C-xC	6151570790
	操作ボタンのみ	CP8609C-BT	6151570450	CP8609C-CT	6151570570	CP8609C-xCT	6151570630
CQタイプ (角度締め・管理・メンテナンス・負数管理・レポート)	操作 + 安全ボタン	CP8609CQ-B	6151570520	CP8609CQ-C	6151570750	CP8609CQ-xC	6151570800
	操作ボタンのみ	CP8609CQ-BT	6151570460	CP8609CQ-CT	6151570580	CP8609CQ-xCT	6151570640
TCタイプ (角度締め・管理・メンテナンス・負数管理・レポート・トルクチェック)	操作 + 安全ボタン	CP8609TC-B	6151570530	CP8609TC-C	6151570760	CP8609TC-xC	6151570810
	操作ボタンのみ	CP8609TC-BT	6151570470	CP8609TC-CT	6151570590	CP8609TC-xCT	6151570650

仕様			
角ドライブ (インチ)	1"	1"	1"
精度 (シックスシグマ)*	+/- 4%	+/- 4%	+/- 4%
最小/最大トルク (Nm)	300 - 900	300 - 900	300 - 900
定格作動トルク (Nm)	390 - 720	390 - 720	390 - 720
最大回転速度 (rpm)	15	15	15
質量 (バッテリー、反力受け含む) (kg)	7.1	8.1 (スプリング入りカップ使用時) 7.8 (日本仕様カップ使用時)	9.3 (スプリング入りカップ使用時) 9.0 (日本仕様カップ使用時)
音圧 (dB(A))	62	62	62
振動値 (m/s ²)	2.5 以下	2.5 以下	2.5 以下
充電1回当たりの最大サイクル数	500	500	500

* 定格トルク締付完了まで 15° のハードジョイントで使用した場合

> アクセサリー



製品名	スプリング入りカップ	日本仕様カップ*	サスペンションヨーク	バッテリー 36V	充電器 18-36V	CP86 シリーズ用 保護カバー
オーダー番号	8940164622	8940167401	8940166654	8940176068	8940176069	6152112130

仕様

リチウムイオン電池
36V 2.5Ah

18/36V 2.5Ah

* 日本仕様カップのゴムカバーは別売品です (オーダー番号8940167400)。
ゴムカバーの色は変更になることがあります。

> 製品比較表

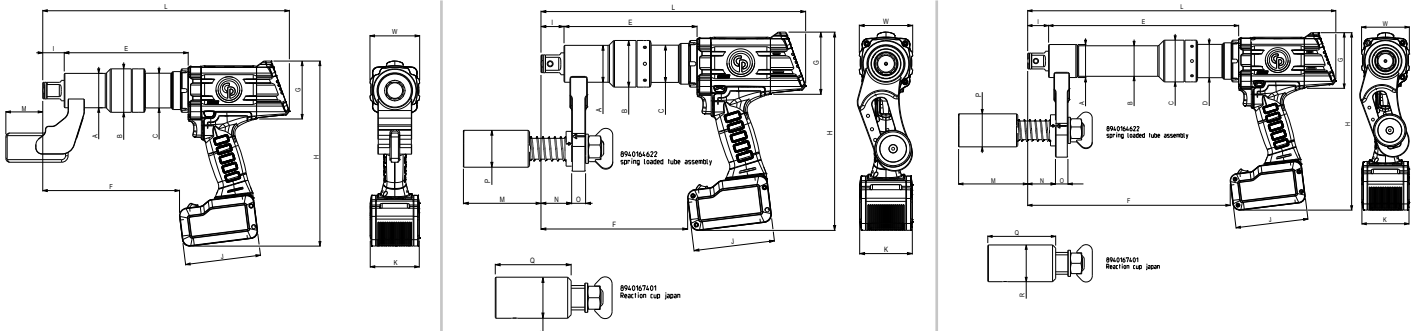
	ツール本体のみ	Cタイプ 管理・メンテナンス	CQタイプ 管理・メンテナンス・ 員数管理・レポート	TCタイプ 管理・メンテナンス・ 員数管理・レポート・ トルクチェック
		全機種		
性能	デジタル有機ELディスプレイ	✓	✓	✓
	オートリリース機能付反力受け	✓	✓	✓
	トルク締付	✓	✓	✓
安全性	2段階式操作ボタン (誤作動を防止)	✓	✓	✓
	ツールロック & ファインダー		✓	✓
専用アプリ	CPLinQ	✓	✓	✓
ツール メンテナンス	ツールの状態の フォローアップ管理		✓	✓
	動作アラート		✓	✓
	メンテナンススケジュール		✓	✓
工程管理	角度締め		✓	✓
	P-Set ライブラリー		✓	✓
	P-Set トルクまたは角度の 員数管理		✓	✓
レポート	員数管理レポート		✓	✓
	締付レポート		✓	✓
トルク チェック	トルクチェック			✓
	P-Set のトルクチェックの 員数管理			✓
	トルクチェックレポート			✓

+

- ✓ 同梱品
 - ・バッテリー×2
 - ・充電器×1
 - ・電源コード×1
 - ・操作マニュアル×1
- ✓ 校正証明書
- ✓ 専用ケース



> 製品寸法

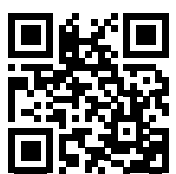


スタンダード+ブレード式

スタンダード+カップ式

ロング+カップ式

	A	B	C	D	E	F	G	I	J	K	M	N	O	P	Q	R	高 (H)	長 (L)	幅 (W)
ブレード	(mm) 53	67	54	-	191	211	89	33	116	76	57	-	-	-	-	-	285	380	77
カップ	(mm) 53	67	54	-	191	211	89	33	116	76	111	44	20	53	109	58	285	380	77
延長カップ	(mm) 53	49	67	54	305	325	89	34	116	76	111	45	20	53	109	59	285	495	77



お問い合わせは不二空機株式会社または販売店まで

掲載した製品の仕様等は予告なしに変更する場合があります。
本製品の部品やアクセサリは推奨品をご使用ください。推奨品以外を使用した場合の
破損または誤動作については、保証または製造物責任の対象外となります。